

DURAVIT AG
Werderstr. 36
78132 Hornberg
Telefon +49 7833 70 0
Telefax +49 7833 70 289
info@duravit.de
www.duravit.com



Best.-Nr. 001244/89.04.15.101.1.1 - Printed in Germany - We reserve the right to make technical improvements and enhance the appearance of the products shown.

ME BY STARCK





Möbeloberflächen L-Cube. Furniture surfaces L-Cube.

Dekor / Decor



18 Weiss Matt, White Matt 22 Weiss Hochglanz, White High Gloss 31 Pine Silver 52 Europäische Eiche, European Oak 14 Terra



43 Basalt Matt, Basalt Matt 73 Tessiner Kirschbaum, Ticino Cherry Tree 79 Nussbaum Natur, Natural Walnut 49 Graphit Matt, Graphite Matt 51 Pine Terra



53 Kastanie dunkel, Chestnut Dark

Echtholz furnier / Real wood veneer



12 Eiche gebürstet, Brushed Oak 71 Mediterrane Eiche, Mediterranean Oak 13 Amerik. Nussbaum, American Walnut 26 Amerik. Kirschbaum, American Cherry Tree 69 Nussbaum gebürstet, Brushed Walnut



72 Eiche dunkel gebürstet, Dark Brushed Oak

Lack / Lacquer



85 Weiss Hochglanz, White High Gloss 27 Weißer Flieder Hochglanz, White Lilac High Gloss 87 Weißer Flieder Seidenmatt, White Lilac Satin Matt 10 Apricot Pearl Hochglanz, Apricot Pearl High Gloss 20 Apricot Pearl Seidenmatt, Apricot Pearl Satin Matt



86 Cappuccino Hochglanz, Cappuccino High Gloss 89 Flannel Grey Hochglanz, Flannel Grey High Gloss 90 Flannel Grey Seidenmatt, Flannel Grey Satin Matt 03 Jade Hochglanz, Jade High Gloss 47 Stone Blue Hochglanz, Stone Blue High Gloss



61 Olive Braun Hochglanz, Olive Brown High Gloss 38 Dolomiti Grey Hochglanz, Dolomiti Grey High Gloss 40 Schwarz Hochglanz, Black High Gloss

SIE MACHEN DEN UNTERSCHIED.

WIE KANN MAN eine moderne wie zeitlose Badserie gestalten, die in die unterschiedlichsten Einrichtungs- und Lebenswelten passt? Bei der Entwicklung der Serie ME by Starck standen der Designer Philippe Starck und Duravit vor großen Herausforderungen: Perfekt gestaltete Formen, die den Raum nicht dominieren und damit genügend Freiraum für Individualisierung und Gestaltung zulassen. Produkte, die aus jeder Perspektive wohlproportioniert erscheinen und gleichzeitig geeignet sind, individuelle Vorstellungen umzusetzen. ME by Starck ist das Ergebnis, der Rahmen für Ihren ganz persönlichen Stil. Ob pur, elegant, natürlich oder völlig unangepasst.

MIT ME BY STARCK sind Sie Ihr eigener Designer. Verschiedene Größen von Badewannen, Duschwannen, WCs, Bidets, Waschtischen, Möbelwaschtischen, Aufsatz- und Einbaubecken, mit passender keramischer Halb- oder Standsäule oder mit Waschtischunterbau, wandhängend oder bodenstehend mit Chromfüßen – alles ist perfekt aufeinander abgestimmt und kombinierbar mit den Möbel-Collagen von L-Cube oder dem Dusch-WC-Sitz SensoWash® Slim. ME by Starck passt zu jedem Charakter. Aber vor allem: zu Ihrem.

YOU MAKE THE DIFFERENCE.

HOW CAN WE design a modern yet timeless bathroom series that perfectly suits a wide variety of designs and lifestyles? In designing the ME by Starck series, designer Philippe Starck and Duravit faced significant challenges: perfectly designed forms that are neither intrusive nor dominating, therefore leaving ample room for both individuality and design. Products that appear perfectly proportioned from every angle and can simultaneously fulfill individual ideas. ME by Starck is the result and the framework for your own personal style, whether it be pure, elegant, natural, or completely individualistic.

WITH ME BY STARCK, we invite you to be your own designer. Different sized bathtubs, shower trays, toilets, bidets, washbasins, vanity basins, above counter and built-in basins with matching ceramic siphon cover or pedestal or with vanity unit, wall-mounted or floor standing with chrome feet – everything is perfectly harmonized and can be combined with furniture from the L-Cube series or the SensoWash® Slim shower-toilet seat. ME by Starck suits every character. Most importantly, yours.

BEI ME GEHT ES EINFACH NUR UM UNS, UM DICH UND MICH.

Von imposanten Inneneinrichtungen bis zu genialen Gebrauchsgegenständen entwirft Philippe Starck alles. Dabei ist er ein Meister der Reduktion. Alles Unnötige lässt er weg, um so Raum für hohe Funktionalität und mehr Lebensqualität zu schaffen. Wir trafen ihn in Paris.

Das Prinzip „Less is More“

Sie fragen mich, ob ich bei dieser neuen Badserie das Prinzip des "Less is More" angewendet habe. Ja und nein. Zwangsläufig nein, da es schon eine extrem

alte Formel ist, und ich mich nie mit der Vergangenheit beschäftige. Natürlich auch ja, weil die heutigen Parameter sich um das "Less" drehen, aber auch um das "More". Ich habe schon immer lieber vom "Less and More" gesprochen. Weshalb sollte man zwischen beiden wählen müssen? Wenn man weniger hat, entsteht daraus ein Mehr, also braucht man nicht wirklich zu wählen - man sollte es konstruktiver und positiver sehen. Aber auch das ist schon etwas veraltet, denn es gehört schon zur Designgeschichte. Design war ein sehr wichtiger Wendepunkt, der jetzt aber völlig integriert, gar norma-

lisiert ist. Man könnte praktisch sagen, dass ein schlecht designtes, bzw. schlecht gestaltetes Objekt, heute atypisch wäre.

Der eigentliche Sinn von Design

Der eigentliche Sinn... Wo sind wir, und wo bewegen wir uns hin... Das ist extrem einfach. Ich hatte mal ein Gespräch mit Steve Jobs. Wie Sie wissen, hatte er größere Gesundheitsprobleme und schon allerhand durchgemacht, und bevor wir uns eines Tages an die Arbeit machten, habe ich ihn gefragt: "Steve, stell' Dir vor, Du müsstest das alles mit einem Wort

beschreiben, was wir tun. Welches Wort würdest Du Dir aussuchen?". Steve war ein unglaublich intelligenter Mensch, und es war interessant für mich zu wissen, was er dazu zu sagen hätte. Er überlegte, denn er dachte immer lange nach, bevor er das Wort ergriff. Also antwortete er: "Ehrlichkeit". Für mich war das absolut offensichtlich, besser gesagt, die Bestätigung für etwas ganz offensichtliches. [...] Letztendlich ist nach dem Design vor allem die Ehrlichkeit wichtig, auch bei der Wahl eines Partners...

Die Partnerschaft mit Duravit

Ich suche mir einen Partner wie Duravit aus, weil diese Leute von Grund auf ehrliche, zuverlässige Geschäftspartner sind. Dann wähle ich ein Thema, einen Gegenstand - etwas, das wirklich nützlich sein kann, denn eine der großen Fragen heute ist: was ist nützlich und was nicht? Man kann diese Frage natürlich übertreiben und sagen: was wirklich nützlich ist, rettet auch Leben. Design wird zwar nie Leben retten, aber innerhalb des Designbereichs, der Designideen kann man sehr wohl versuchen, mehr nutzbringende Sachen zu entwerfen als unnötige. [...] Man muss sehr lange und sehr tiefgehend gearbeitet haben - sogar einigen Erfolg geerntet haben, um keine Frustration zu empfinden - um sich selbst voll und ganz zurückzunehmen, jede Form von Ego zu beseitigen, und sich dann fragen: Was braucht man wirklich? Was ist ein Waschbecken? Was ist ein WC-Sitz? Was ist eine Badewanne? Und was benötigt man wirklich? Denn alles was nicht wirklich benötigt wird, ist unnütz...

Die Inspiration zu ME

Die ME Serie spricht einfach nur von uns, von mir, von Ihnen, und sie verkörpert einfach und wahrhaftig das, was man braucht, ohne Trend- und Stileffekt, ohne Werbeeffect. Und wir suchen mit den Duravit-Ingenieuren nach der wahren Ergonomie, der wahren Gestik, wie z.B. das Wasser abläuft, wie man weniger

Schmutz erzeugt, wie man dadurch auch weniger putzen muss. Das sind alles sehr bescheidene Sachen. Das wunderbare daran ist, dass wenn man es mit grundlegender, struktureller Ehrlichkeit angeht, dann wird das Objekt vielleicht nicht unglaublich extravagant sein und Schlagzeilen machen, aber das ist in Ordnung. Man entwirft ja nicht nur für die Werbung, man entwirft das Objekt, damit es nützlich ist. Eine Kollektion wie ME entspringt also hauptsächlich der Suche nach Ehrlichkeit und der genauen Ergonomie. Das ist alles! [...] Das Tolle ist, das richtige Produkt den richtigen Leuten zum richtigen Preis anzubieten. Und das ist, so glaube ich, was wir mit ME getan haben.

Die Essenz von ME

Man muss natürlich arbeiten, bzw. an der "Reinigung" des Produkts arbeiten. Es ist schon lustig, denn schließlich soll es ja unserer eigenen Reinigung dienen, aber bevor es das tut, muss es zuerst selbst gereinigt, gesäubert, verfeinert werden, und das ist, was mir daran so gefällt: man muss das Objekt auf das Wesentliche reduzieren. Wir sind beim Wesentlichen, bei der Essenz der Sache. Dazu braucht man auch Mut. Man braucht Mut, weil man, wie schon vorhin gesagt, Demut zeigen muss, und es nicht sonderlich lustig ist, sich völlig zurückzunehmen. Es macht so viel mehr Spaß, ein außergewöhnliches Objekt zu schaffen, wovon jedermann sprechen wird, wie toll es sei. Man muss den Mut haben, zu sagen: ich arbeite hier nicht für mich, sondern für meine Frau, meine Mutter, meine Tochter, meine Freunde, meine kulturelle Familie, für uns im Allgemeinen. Und das verlangt wirklich Mut.

Präzision, Qualität, Nachhaltigkeit

Bei all dieser Suche nach dem Wesentlichen darf man die höchste Präzision des Ganzen natürlich nicht vergessen. Sogar ein Waschbecken soll präzise sein. Zahl-

reiche Parameter verlangen Präzision. Wir als Benutzer verlangen Präzision, aber auch die Techniker und Installateure. Daran müssen wir auch denken. Wie wird es montiert und wie wird es gereinigt. Der Normalverbraucher braucht das alles nicht zu wissen, aber der Hersteller, also Duravit muss es in aller Ehrlichkeit berücksichtigen. Unsere Produkte gewährleisten erleichterte Einbaumöglichkeiten. Ein anderes Thema ist genauso wichtig, aber auch etwas widersprüchlich: zwar verlangt der Verbraucher einerseits höchste Qualität zum besten Preis, d.h. erschwingliche Industrie- und Serienprodukte, andererseits möchte er aber auch etwas ganz persönliches und individuelles. Das ist völlig menschlich. Leider bezweifle ich, dass man dies auf diese Art von Produkten beziehen kann, insofern die Nachhaltigkeit, also die kulturelle und qualitative Nachhaltigkeit, hier den absoluten Vorrang hat. [...] Ein Waschbecken gehört ein bisschen in das Leben des Hauses hinein, und ein Haus besteht über eine, zwei oder drei Generationen fort, vielleicht sogar viel mehr. Eines der modernsten Worte heute ist Nachhaltigkeit. [...] Ich würde also sagen, dass das Waschbecken, da wir es als Beispiel genannt haben, ein Teil von Ihnen ist. Genau wie der Spiegel, Ihr Parfüm, Ihr Deo, Ihre Zahnbürste auch ein Teil von Ihnen widerspiegeln. [...]

ME in drei Worten

Welche drei Worte würden ME am besten beschreiben? Ganz einfach: [...] Die drei Schlüsselwörter sind Ich, Sie und Wir: ich habe die Kollektion für Sie entworfen, und zusammen sind Wir eins. Bei ME dreht sich also alles um „Uns“. Es handelt sich um ein Produkt, das eine intellektuelle, beinahe philosophische, bestimmt aber eine politische Idee ausdrückt: ein Waschbecken ist und bleibt zwar immer nur ein Waschbecken, aber dieses muss perfekt gestaltet sein. Und darin ist Duravit einfach besonders gut.

Philippe Starck has done it all - from the design of impressive interiors to the creation of ingenious commodities. He is the ultimate master of reduction. In his omission of the "unnecessary," he creates environments with high functionality and quality of life.

The principle „Less is more“

You're asking me whether I applied the principle of "Less is More" to my latest collection. Yes and no. No because the formula is already pretty old, and I never took interest in the past. Yes because present-day parameters are about the less, as they are about the more. But I always preferred to talk about the "Less and More", because why should we choose? And also because it is more accurate to say that when you have less, you have more, so you don't actually need to choose, one has to be constructive, more positive. But even that is already a little bit out of date, because it belongs to the history of design. Design marked an important moment, but this important moment has now been integrated, it has become normal. You could say that an anomaly would be that an object has not been designed, has not been drawn correctly.

The core message of design

So where are we today? And where are we headed? It's extremely simple. I had a conversation with Steve Jobs one day, and as you know, he had big health problems, he'd had a really tough time, so before we got down to work, I asked him the following question: "Steve, if you had to sum-up everything in one

word, what word would that be?". Steve was a fabulously intelligent man, and it was interesting to know his answer to this question. He paused to think, because he was a man who thought a lot before saying a word, and he said: "Honesty". To me, this is obvious. It had been obvious all along, or let's say, it confirmed the obvious. [...] So in the end, after the design, what counts is simply the honesty. What counts is how to choose the partner...

The partnership with Duravit

I choose a partner like Duravit, absolutely honest people and serious industrialists, and then to choose a subject, the subject of something that's really useful, because nowadays one of the big questions is whether something is useful or useless. Of course one can be more radical about it and say: a really useful thing is a thing that saves lives. Design will never save lives. But inside this design bubble, where ideas are produced, where ideas are proposed, one can try to be more useful than useless. [...] A lot of work is necessary, many hours of hard work, and even a certain amount of success to avoid frustration, in order to draw back completely, wipe out any form of ego and ask yourself: what do we really need? What is a washbasin? What is a toilet seat? What is a bathtub? And what do we really need? Because everything we don't really need is useless [...]

The inspiration behind ME

So this series ME is mainly and simply about us, about me and you, without

any style effect, without any trendiness, without any advertising effect, it is all about what we really need. With the Duravit engineers, we looked into true ergonomics, true body movements, how the water flows, how to have less dirt and how to clean up more easily. These are very humble things. But the most incredible thing is that if you are fundamentally and structurally honest, maybe the object won't seem extraordinarily extravagant and maybe it will appear a little bit less in the press, ok, agreed, but we do not design objects only for the press or for advertisement, we design them for their usefulness. Therefore a collection like ME is simply designed by honesty and by rigorous ergonomics. That's all! [...] The beauty of it is to deliver the good product to the good persons at the good price. I think that is what we achieved with ME.

The essence of ME

Of course one must work, work on cleansing. It's funny because the product is a place where you clean yourself, but before this product can help you to wash yourself, you must first cleanse it, cleanse and cleanse, and do what I like most: come down to the essence of things, to the bottom line. You need courage to do that. You need courage, because as I said earlier, you learn humility, and it's not very funny to disappear like this. It's much more fun to create an incredible object that everyone talks about and oh so extraordinary! And at this point, you must have the courage to say: I am not working for myself here, I am working for my wife, my mother, my daughter, my friends,

ME IS MAINLY AND SIMPLY ABOUT US, ABOUT ME AND YOU.

my cultural family, for all of us. And it's true that it requires more courage.

Precision, Quality, Sustainability

Of course the act of cleansing, wiping out imperfections, and coming down to the essence should not make you forget the extreme precision of it all. Even a washbasin has to be precise. There are many parameters requiring precision. Don't forget that we, the users, already ask for precision, but the installer asks for even more precision. Never forget that. How do we mount the equipment and how do we maintain it? The users don't need to know all these details, but we, the producers, Duravit, need to take all this into account with the idea of honesty in mind. And it is true that our products guarantee an easy installation.

There is another subject of equal importance here, a rising paradox. Whereas we want quality, acceptable prices of industrial, mass produced goods, we also want to have a unique object for ourselves. That's human. Unfortunately, I don't think that you can reasonably apply this idea to this type of product, because longevity, cultural and qualitative longevity is fundamental. [...] A washbasin is part of a house's life, and a house can last for one, two or three generations, maybe even more. One of the most modern, trendy words is longevity. [...] Therefore I'd say that the difference of the washbasin, since we took that as an example, the difference is you. It is you in the mirror, your perfume, your cologne, your toothbrush, it's all about you. [...]

ME in three words

Which are the three words that best describe the ME collection? It's easy to answer that, since it lies in the title. The three keywords are: I created it for you, you use it, and you and I, that's us! Thus ME is all about us, it's an intellectual, almost philosophical, definitely political proposal to keep things in their place, to say that a washbasin is never a washbasin only, but it always has to be perfectly factored. And that is what Duravit is all about.

**JUST
ADD
YOU.**

VIER STILWELTEN. EINE BADSERIE.

FOUR DIFFERENT STYLES. ONE BATHROOM SERIES.

»
TOMORROW
WILL BE LESS.
«

PHILIPPE STARCK

**ME
BY STARCK
PURE
LIKE YOU**

**REDUKTION, FUNKTIONALITÄT UND KLARHEIT:
EIN ZEITLOSER DESIGNANSPRUCH ANTWORTET AUF
EINE ÜBERFÜLLTE WELT. DIE SEHNSUCHT NACH
AUFGERÄUMTHEIT SPIEGELT SICH IN EINEM PURIS-
TISCHEN LEBENSSTIL WIDER: REINE MATERIALIEN
MIT EINER KLAREN, CHARAKTERSTARKEN FORMEN-
SPRACHE. KEIN ACCESSOIRE IST ÜBERFLÜSSIG,
ALLES HAT SEINEN PLATZ UND SEINE BEDEUTUNG.
PERFEKT FÜR ME BY STARCK.**

**REDUCTION, FUNCTIONALITY AND CLARITY: A TIMELESS DESIGN IS THE ANSWER TO AN OVERCROWDED
WORLD: THE LONGING FOR CLEAR-CUT STRUCTURE IS REFLECTED IN A PURISTIC LIFESTYLE:
PURE MATERIALS WITH A CLEAR, EXPRESSIVE DESIGN. NO ACCESSORY IS SUPERFLUOUS, EVERYTHING
HAS ITS PLACE AND ITS SIGNIFICANCE. PERFECT FOR ME BY STARCK.**



PURISTISCH.

ME by Starck Möbelwaschtisch, erhältlich in 830 mm und 1030 mm. Waschtischunterbau L-Cube, mit zwei untereinanderliegenden Schubkästen, mit filigranen, rundum laufenden Schattenfugen für ein schlankes, gradliniges Gesamtbild. In Weiss matt. Rechteckiger Spiegel L-Cube mit blendfreiem LED-Licht, ein- und ausschaltbar via Infrarotsensor inklusive Dimmfunktion. Dazu passender Hochschrank L-Cube mit einer Tür: 1760 mm Höhe, 400 mm Breite, 240 mm Tiefe, Starck Badewanne mit in Wannenform integrierter Kopfstütze sowie Starck Slimline Duschwanne.

Sessel „The Flag Halyard Chair“ von Hans J. Wegner aus Stahlrohr mit Flaggleine.

PURISTIC.

ME by Starck furniture basin, available in 830 mm and 1030 mm. L-Cube vanity unit with two drawers in a White Matt finish, with filigree shadow gap for a sleek and light appearance. Rectangular L-Cube mirror with glare-free LED light frame and on/off infrared sensor featuring dimming function. Matching L-Cube tall cabinet with one door: 1760 mm height, 400 mm width, 240 mm depth; Starck bathtub with an integrated neckrest as well as Starck Slimline shower tray.

“The Flag Halyard Chair” by Hans J. Wegner made of steel tubes with flag line.



AUFGERÄUMT.

ME by Starck Möbelwaschtisch mit passendem L-Cube Waschtischunterbau: zwei Schubkästen mit grifflosen Fronten und Selbsteinzug, dank neuester Tip-on-Technologie. Innen offene und geschlossene, besonders geräumige Stauräume, sodass Flächen im Bad frei und optisch aufgeräumt bleiben. Innenfarbe: Diamantschwarz, Einrichtungssystem in Nussbaum. Weitere Varianten: Unterbau mit nur einem Auszug, bodenstehend mit chromfarbenen Füßen oder Sockelblende. Der rechteckige L-Cube Spiegel greift die gradlinige Badform perfekt auf und wird durch das rundum laufende LED-Licht noch weiter dramatisiert. Die rechteckige Spiegel-Serie ist in acht Breiten bis 2000 mm Panoramafäche verfügbar.

TIDY.

ME by Starck furniture basin with matching L-Cube vanity unit with two drawers. Handle-free with self-closing function, thanks to the latest tip-on technology. On the inside, open and closed storage space that is particularly spacious, and helps to keep everything in the bathroom tidy. Interior in premium Diamond Black, furnishing system in Walnut. Also available: Vanity unit with a pull-out compartment, floor standing with chrome feet or plinth panel. The rectangular L-Cube mirror captures the straight form of the bathroom perfectly, and is further enhanced by the LED light frame. Rectangular mirrors available in eight widths up to 2000 mm.

**KLAR.**

Jede Art von Anpassung ist möglich. Hier zu sehen: zwei Einbauwaschtische 490 mm mit rückseitigem Überlauf, bündig eingefasst in eine polierte Betonkonsole, die bauseits angefertigt wurde. In diesem Fall kombiniert mit den Armaturen Axor Steel und zwei L-Cube Spiegeln in den Maßen 650 mm.

CLEAR.

The possibilities are limitless. Shown here: Two vanity basins 490 mm with overflow at the front side; flush-mounted in a polished, locally manufactured concrete console. Shown here with Axor Steel taps and two L-Cube mirrors 650 mm.



REIN.

Starck Slimline Duschwanne 900x900 mm mit schmalem Rand und extraflacher Einbautiefe für einen bequemen Einstieg. Ideal auch für Bestandsrenovierung. Ablagen aus dem Badmöbelprogramm X-Large von Duravit.

PURE.

Starck Slimline shower tray, 900x900 mm, with narrow edge and extra-flat installation depth for easy entry. The ideal option for bathroom renovations. Shelves from the bathroom furniture series X-Large by Duravit.





IKONISCH.

ME by Starck Stand-WC und Stand-Bidet oder als Komfort-Version: WC mit Dusch-WC-Sitz SensoWash® Slim inklusive Fernbedienung. Alternativ auch wandhängendes WC mit verdeckter Befestigung Durafix. Allen WCs gemeinsam: optimale wassersparende Spülleistung und gewichtsreduziert konstruiert. Die neuen, präzise gearbeiteten WC-Sitze sind mit Absenkautomatik, leicht abnehmbar durch Knopfdruck, ausgestattet.



ICONIC.

ME by Starck floor standing toilet and bidet or as comfort version: toilet with SensoWash® Slim shower-toilet seat, including remote control for operating all basic functions. Alternative solution: wall-mounted toilet with Durafix concealed fixation. For all toilets: optimal water-saving flush mechanism and weight-reduced construction. New toilet seats with soft closure, manufactured with precision and removable with just the push of a button.



PASST DAZU.

Starck Badewanne, rechteckig 1700x800 mm, mit leicht erhöhter, ergonomischer Kopfstütze. Dazu passend: bequemes und strapazierfähiges Nackenkissen in Weiss. Weitere Größen bis 2000x1000 mm erhältlich.

Weitere inspirierende Ideen auf www.duravit.ME

Elipson Habitat Lautsprecher „Lenny“, Adidas Sneakers „Stan Smith“, Peppersmith Fresh Mints, Tom Dixon Duftkerze „Air“.



THE BEST FIT.

Starck bathtub, rectangular, 1700x800 mm, with slightly elevated and ergonomic headrest. The ideal addition: comfortable and durable neckrest in White. Additional sizes available up to 2000x1000 mm.

More inspiring ideas at www.duravit.ME

Elipson Habitat loudspeaker "Lenny", Adidas sneakers "Stan Smith", Peppersmith Fresh Mints, Tom Dixon aromatic candle "Air".



»
EVERYWHERE,
I'M LOOKING TO
REACH
ELEGANCE
AND
INTELLIGENCE.
«

»ICH VERSUCHE IN ALLEM, WAS ICH MACHE,
ELEGANZ UND INTELLIGENZ ZU ERREICHEN.«

PHILIPPE STARCK

**ME
BY STARCK
ELEGANT
LIKE YOU**

**ECHTE ELEGANZ FOLGT KEINEM ZEITGEIST.
SIE FOLGT SEHR HOHEN ANSPRÜCHEN. ES IST
DIE KOMBINATION AUS BESONDEREN, AUS-
GESUCHTEN MATERIALIEN UND EINEM DESIGN,
DAS IN SEINER FUNKTIONALITÄT EINFACH
ÜBERLEGEN IST. SO WIE ME BY STARCK. INNO-
VATIV, ABER NICHT DEN EFFEKT SUCHEND.
EXTRAVAGANT, ABER NICHT EXTROVERTIERT.
LUXUS, DER SICH DEZENT ZURÜCKNIMMT.**

**GENUINE ELEGANCE IS TIMELESS. IT ARISES FROM VERY HIGH DEMANDS. IT IS THE COMBINATION
OF SPECIALLY SELECTED MATERIALS AND A DESIGN THAT IS SIMPLY SUPERIOR IN ITS FUNCTIONALITY.
JUST LIKE ME BY STARCK. INNOVATIVE, BUT NOT LOOKING TO MAKE A STATEMENT. EXTRAVAGANT,
BUT NOT EXTROVERTED. LUXURY THAT SUBTLY STEPS INTO THE BACKGROUND.**



WARM WELCOME

EINLADEND SCHÖN:
Für wohltuende Wohlfühlmomente gemacht: die freistehende Badewanne Cape Cod, Design by Philippe Starck, in hochwertig matter Optik und dem angenehm warmen Material DuraSolid®. ME by Starck Möbelwaschtisch mit passendem Waschtischunterbau L-Cube in Dolomiti Grey und Armatur Axor Starck in unaufdringlichem Gold.

INVITINGLY BEAUTIFUL:
Made for moments of wellbeing: the free standing Cape Cod bathtub in a noble matt look, manufactured using inviting DuraSolid® material and designed by Philippe Starck. ME by Starck furniture basin with matching L-Cube vanity unit in Dolomiti Grey and Axor Starck taps in gentle gold.



LOOK BEAUTIFUL

BRINGT JEDEN ZUM STRAHLEN:
Cape Cod Spiegel mit ringsum laufender LED-Beleuchtung. Der blendfreie Spiegelbereich mit über 300 LUX schmeichelt auf der einen Seite und lässt dennoch kein Detail unentdeckt. Dazu der ME by Starck Möbelwaschtisch mit passendem Waschtischunterbau L-Cube in Dolomiti Grey. Ein Farbton, der elegant wirkt, ohne sich in den Mittelpunkt zu stellen. Die zwei Schubkästen bieten viel Platz für edelste Düfte und Kosmetika. Breite: 820 mm, Tiefe: 481 mm. Auch in 1020 mm Breite erhältlich sowie mit einem Auszug und bodenstehend mit Chromfüßen oder Sockelblende. Für alle Individualisten, die es noch individueller wünschen: Der Korpus ist in 30 unterschiedlichen Oberflächen erhältlich. Seitlich: offene Regale L-Cube, horizontal und vertikal in zwei verschiedenen Längen und Höhen mit unterschiedlichen Fächern, passend ebenfalls in Dolomiti Grey.

MAKES EVERYONE SHINE:
Cape Cod mirror with LED light frame. The glare-free mirror area with over 300 LUX flatters while spotting every detail. Perfect complement: ME by Starck furniture basin with matching L-Cube vanity unit in elegant Dolomiti Grey. Two handle-free drawers offer plenty of storage space for perfumes and cosmetics. Width: 820 mm, depth: 481 mm. Also available in 1020 mm width with a pull-out compartment and floor standing with chrome feet or plinth panel. Additional individual designs are made possible by a range of 30 different surface finishes. On the side: open shelves L-Cube, horizontal and vertical in two different lengths and heights and various shelves in matching Dolomiti Grey.



ESSENCE OF ELEGANCE

NICHT NUR OBERFLÄCHLICH SCHÖN,
SONDERN AUCH TIEFGRÜNDIG:
ME by Starck Möbelwaschtisch: filigranes Design, schmaler
Rand, großes und tiefes Innenbecken, großzügige
Ablageflächen. Erhältlich in zwei Größen: 830 und 1030 mm.
Passend dazu: Waschtischunterbau L-Cube.

BEAUTY ISN'T JUST
SKIN DEEP:
ME by Starck furniture basin: delicate design,
thin edge, large and deep inner basin, spacious
surface area. Available in two sizes: 830 and
1030 mm. Matching: L-Cube vanity unit.



FLOATING FORMS

DIE NEUE DIMENSION DES AUSSPANNENS: Komfortabel von der integrierten Kopfstütze bis zum Boden. Die seidenmatte Oberfläche der freistehenden Badewanne Cape Cod, Design by Philippe Starck, fühlt sich angenehm warm an, dank dem neu entwickelten Material DuraSolid®. Für noch mehr Wohlfühlfaktor sorgen das integrierte Sound- und Air-System (beides optional) mit zurückhaltendem Design der Bodendüsen und des Bedienelements. Die Badewanne ist auch als Eck- und Vorwandversion verfügbar.

THE NEW DIMENSION OF COMFORT: Comfort extending from the integrated headrest to the base of the bathtub. The Cape Cod free standing bathtub, designed by Philippe Starck and made of the new DuraSolid® material, has an inviting feel thanks to its semi-matt surface. The optional sound and air-system featuring barely-visible jets at the base of the tub and the control panel offer even more comfort. The bathtub is also available as a corner and back-to-wall version.



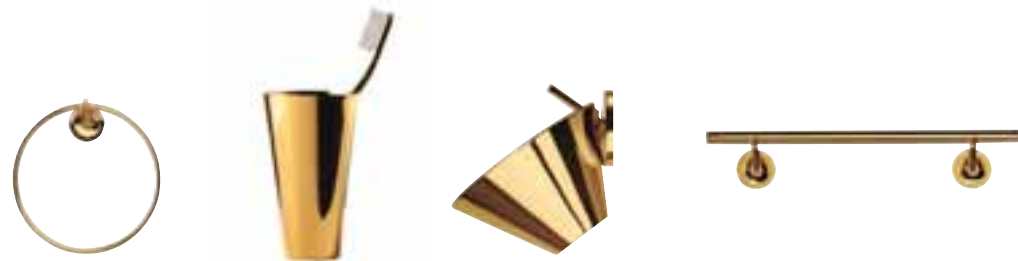


TIMELESS AESTHETICS

ZEITLOS, RANDLOS, MÜHELOS:
Manchmal lässt man sich mehr Zeit, als man müsste. ME by Starck Wand-WC Rimless mit optimaler Spülleistung. Wassersparend und gewichtsreduziert konstruiert. Wandhängend mit verdeckter Befestigung Durafix. Der handwerklich perfekt verarbeitete WC-Sitz ist mit flüsterleiser Absenkautomatik versehen und per Knopfdruck in kürzester Zeit abnehmbar. Die Komfort-Version für noch mehr Hygiene: der Dusch-WC-Sitz SensoWash® Slim, inklusive leicht und intuitiv bedienbarer Infrarot-Fernbedienung.

TIMELESS, RIMLESS, EFFORTLESS:
ME by Stark Rimless wall-mounted toilet with optimum flushing performance. Water-saving and lightweight. Wall-mounted Durafix concealed fixation. New toilet seats with soft closure, manufactured with precision and removable with just the push of a button. The comfort version with SensoWash® Slim shower-toilet seat, including easy and intuitive infrared remote control, offers even more comfort.

LIVE



GOLDEN

Handtuchring, Zahnputzbecher, Seifenschale und Handtuchstange mit goldglänzender Oberfläche. Towel ring, toothbrush cup, soap dish and towel rail with a shiny gold surface.



LADYLIKE

Champagnerbecher "Sip of Gold" Sieger by Fürstenberg & Co., Parfum „Shangri La“ von Hiram Green, Boule de Parfum „Opale“ von Linari, „3LAB“ Perfect Body Cream. Champagne goblet "Sip of Gold" Sieger by Fürstenberg & Co., perfume "Shangri La" by Hiram Green, Boule de Parfum "Opale" by Linari, "3LAB" Perfect Body Cream.

ELEGANTLY



GENTLEMANLIKE

Duftkerze „Eclectic“ by Tom Dixon, Body Wash „YLF“ von Triumph & Disaster, Shampoing Fluide von Opalis, Parfum „01 Sunda“ von Odin New York. Aromatic candle "Eclectic" by Tom Dixon, Body Wash "YLF" by Triumph & Disaster, Shampoing Fluide by Opalis, Perfume "01 Sunda" by Odin New York.



EXCLUSIVE

Jean Paul Gaultier „Influence“ Kissen, Wandleuchte „Brubeck“ von Delightfull, Tee-Tasse von Concetta Gallo für Habitat, ClassiCon „Bell“ Sidetable aus Messing von Sebastian Herkner. Jean Paul Gaultier "Influence" Cushion, wall lamp "Brubeck" by Delightfull, tea cup by Concetta Gallo for Habitat, ClassiCon "Bell" Sidetable made of brass by Sebastian Herkner.

Weitere inspirierende Ideen auf www.duravit.ME More inspiring ideas at www.duravit.ME

»
GETTING TO
THE HEART OF
THINGS
IS NEVER EASY.

«

»ES IST NIE EINFACH, DEN DINGEN AUF
DEN GRUND ZU GEHEN.«

PHILIPPE STARCK



ME BY STARCK NATURAL LIKE YOU

VORWÄRTS ZUR NATUR: DAS BEDÜRFNIS, IM EINKLANG MIT UNSEREN NATÜRLICHEN RESSOURCEN ZU LEBEN UND ZU WOHNEN, WAR NIE GRÖßER ALS HEUTE. UND SAH NOCH NIE SO MODERN AUS. ORGANISCHE MATERIALIEN UND TRANSPARENZ BRINGEN DIE NATUR NACH DRINNEN. DAS NACHHALTIGE DESIGN UND DIE EFFIZIENTE TECHNIK VON ME BY STARCK MACHEN AUS VERNUNFT DESIGN.

STEP INTO NATURE: THE DESIRE TO LIVE IN TUNE WITH OUR NATURAL RESOURCES HAS NEVER BEEN STRONGER THAN IT IS TODAY. AND IT HAS NEVER LOOKED AS MODERN. ORGANIC MATERIALS AND TRANSPARENCY BRING NATURE INSIDE. THE SUSTAINABILITY AND TECHNOLOGICAL EFFICIENCY OF ME BY STARCK TURN RATIONALITY INTO DESIGN.

RELAX

WELLBEING FOR THE ENTIRE FAMILY – AND FOR MOTHER NATURE:

The Cape Cod series, designed by Philippe Starck: Ceramics made from thin-walled and highly durable DuraCeram®, pairs perfectly with authentic real wood. Or specially manufactured surfaces in Brushed Oak for a natural look. The L-Cube mirror provides optimum illumination of ceramics, furniture and, above all, you. Starck Slimline shower tray, 900 x 900 mm, with narrow edge and extra-flat installation depth for easy entry. L-Cube mirror with bordering LED light, dimmable via infrared sensor.



WELLNESS FÜR DIE GANZE FAMILIE – UND FÜR MUTTER NATUR:

Serie Cape Cod, Design by Philippe Starck: Neuartige Keramik aus dünnwandigem und extrem schlagfestem DuraCeram® trifft authentische Materialien wie Echtholz. Oder speziell bearbeitete Oberflächen wie gebürstete Eiche. Hier wird Natürlichkeit buchstäblich gelebt. Für optimale Ausleuchtung des Materialmix im Raum und natürlich bei Ihnen sorgt der Spiegel L-Cube. Das rundum laufende LED-Licht ist blendfrei und verträgt sich außerordentlich gut mit hellen Untergründen aus Holz oder Keramik.

REFRESH

BREATHE IN

DESIGN ZUM LUFTANHALTEN,
TECHNOLOGIE ZUM DURCHATMEN:
Ein Gefühl von Freiheit im Bad verschafft die Waschs-
schale Cape Cod, Design by Philippe Starck.
In drei Varianten erhältlich: rund, quadratisch und trioval.
Dazu: Konsole Fogo mit Oberfläche aus gebürsteter
Eiche in 1800 mm. Die Armatur Axor Starck passt sich
ideal der Waschschaalenform an.

BREATHTAKING DESIGN
AND RELAXING TECHNOLOGY:
The Cape Cod wash bowl, designed by Philippe Starck,
brings a feeling of freedom to the bathroom.
Available in three versions: round, rectangular and
tri-oval. Matching Fogo console in Brushed Oak,
1800 mm. The Axor Starck tap adds the
perfect finishing touch to the overall look.

BREATHE OUT



RELAX



REBOOT

ENTSPANNUNG FÜR KÖRPER, GEIST UND AUGE:

ME by Starck Möbelwaschtische bringen Ruhe und Stabilität ins Wunschbad. Die schmalen, randlos erscheinenden Kanten zeigen sich aus jedem Blickwinkel in perfekter Optik. Die großen und tiefen Innenbecken sind funktional und praktisch – zum Beispiel gegen Spritzwasser.

RELAXATION FOR MIND, BODY AND SPIRIT:

ME by Starck furniture washbasins bring serenity to your dream bathroom. The thin edges appear seamless from every angle. The large and deep inner basins are both functional and practical, while their thin edges create an all-around seamless look.





IN JEDER FORM EFFIZIENT:

ME by Starck Wand-WC, Ausladung: 570 mm. Optimale Spülleistung, wassersparend mit 4,5 l Spülmenge und gewichtsreduziert. Wandhängend mit verdeckter Befestigung Durafix. Neue, präzise gearbeitete WC-Sitze mit Absenkautomatik, leicht abnehmbar per Knopfdruck. Komfort-Version mit Dusch-WC-Sitz SensoWash® Slim und intuitiv bedienbarer Fernbedienung. ME by Starck Urinal mit neuer, patentierter Duravit Rimless® Spültechnologie. Ohne Spülrand, mit optimaler Spülleistung und einfacher Reinigung. Dabei wassersparend: nur 0,5 l pro Spülgang. Alles auch mit spezieller WonderGliss Oberfläche erhältlich: spart Zeit und Wasser und bleibt lange sauber.

EFFICIENT IN EVERY WAY:

ME by Starck wall-mounted toilet, with Duravit concealed fixation, with a 570 mm projection. Optimal flushing performance, water-saving and lightweight. Wall-mounted and concealed fixation Durafix. New toilet seats with soft closure, manufactured with precision and removable with just the push of a button. Comfort version with SensoWash® Slim shower-toilet seat and intuitive remote control. ME by Starck urinal with new, patented Duravit Rimless® flush technology, for optimal flush performance. Water-saving: uses only 0.5 liters per flush. All products also available with special WonderGliss surface for time-saving, water-saving, long-lasting ease of maintenance.





ALLES FLIESST:
Duschwanne Starck Slimline 900x900 mm.
Mit einer Aufbauhöhe von nur 20 mm ermöglicht sie einen sanften Übergang.

EVERYTHING FLOWS:
Starck Slimline shower tray, 900 x 900 mm,
with narrow 20 mm edge and extra-flat
installation depth for easy entry.



FEEL CLEAN



WOHLFÜHLEN? ABER NATÜRLICH: Naturhaar Nagel- und Zahnbürste von Koh-I-Noor über Manufactum. Natürliches Duschgel und Antifaltencreme von Caudalie. Briefbeschwerer „Käfer“ privat. Handgemachte Naturseife aus der Provence von Rampal Latour. Reines Lakritz „Liquirizia di Calabria“ von Barone Amarelli. Leinauer Lavendelbalsam, handgemacht aus natürlichen Rohstoffen, von Abtei St. Severin über Manufactum.

NATURAL WELLBEING: Natural hairbrush, nailbrush and toothbrush by Koh-I-Noor via Manufactum. Natural shower gel and face cream by Caudalie. Paperweight “Käfer” private. Handmade natural soap from Provence by Rampal Latour. Real licorice “Liquirizia di Calabria” by Barone Amarelli. Leinauer lavender ointment, handmade using natural raw materials, by Abtei St. Severin via Manufactum.

Weitere inspirierende Ideen auf www.duravit.ME More inspiring ideas at www.duravit.ME

SEE CLEARLY



»
THE MORE
MATERIALITY
THERE IS,
THE LESS HUMANITY
THERE IS.
«

»MEHR MATERIALISMUS
FÜHRT ZU WENIGER MENSCHLICHKEIT.«

PHILIPPE STARCK

ME BY STARCK RAW LIKE YOU

JE DIGITALER UND PERFEKTER DIE WELT WERDEN WILL, DESTO GRÖSSER DER WUNSCH NACH DEM UNVERFÄLSCHTEN UND UNPERFEKTEN. ALLES HANDWERKLICHE ERFÄHRT EINE NEUE WERTSCHÄTZUNG: UPCYCLING MACHT AUS GEBRAUCHTEN MATERIALIEN UND INDUSTRIESCHROTT NEUES DESIGN. SCHWEISSNÄHTE, ROST UND MATERIALITÄT MIT MACKEN BILDEN DEN PERFEKTEN KONTRAST ZU DIGITALEM HIGHTECH. UND ZU DER SCHNÖRKELLOSEN MODERNITÄT VON ME BY STARCK.

AS THE WORLD BECOMES MORE DIGITAL AND PERFECT, THE DESIRE RISES FOR THE GENUINE AND IMPERFECT. CRAFTSMANSHIP IN PARTICULAR IS HELD IN HIGH VALUE: UPCYCLING TRANSFORMS USED MATERIALS AND INDUSTRIAL SCRAP INTO NEW DESIGNS. WELD SEAMS, RUST AND MATERIALS WITH IMPERFECTIONS FORM THE IDEAL CONTRAST TO DIGITAL HIGH-TECH. AND THE PERFECT COMPLEMENT TO THE SIMPLE MODERNITY OF ME BY STARCK.

BASIC OPULENCE

Harter Kern, sanftweiches Oberflächenmaterial: die Starck Doppelsitzer-Badewanne aus Acryl, 1800x900 mm, rechteckig. Mit in Wannenform integrierter Kopfstütze. Zusätzlich empfohlen: das Soft-Nackenkissen in passendem Weiss. Weitere Wannen-Größen: 1700 x 700 mm, 1700 x 750 mm, 1800 x 800 mm, 1900 x 900 mm und in opulenten 2000 x 1000 mm.

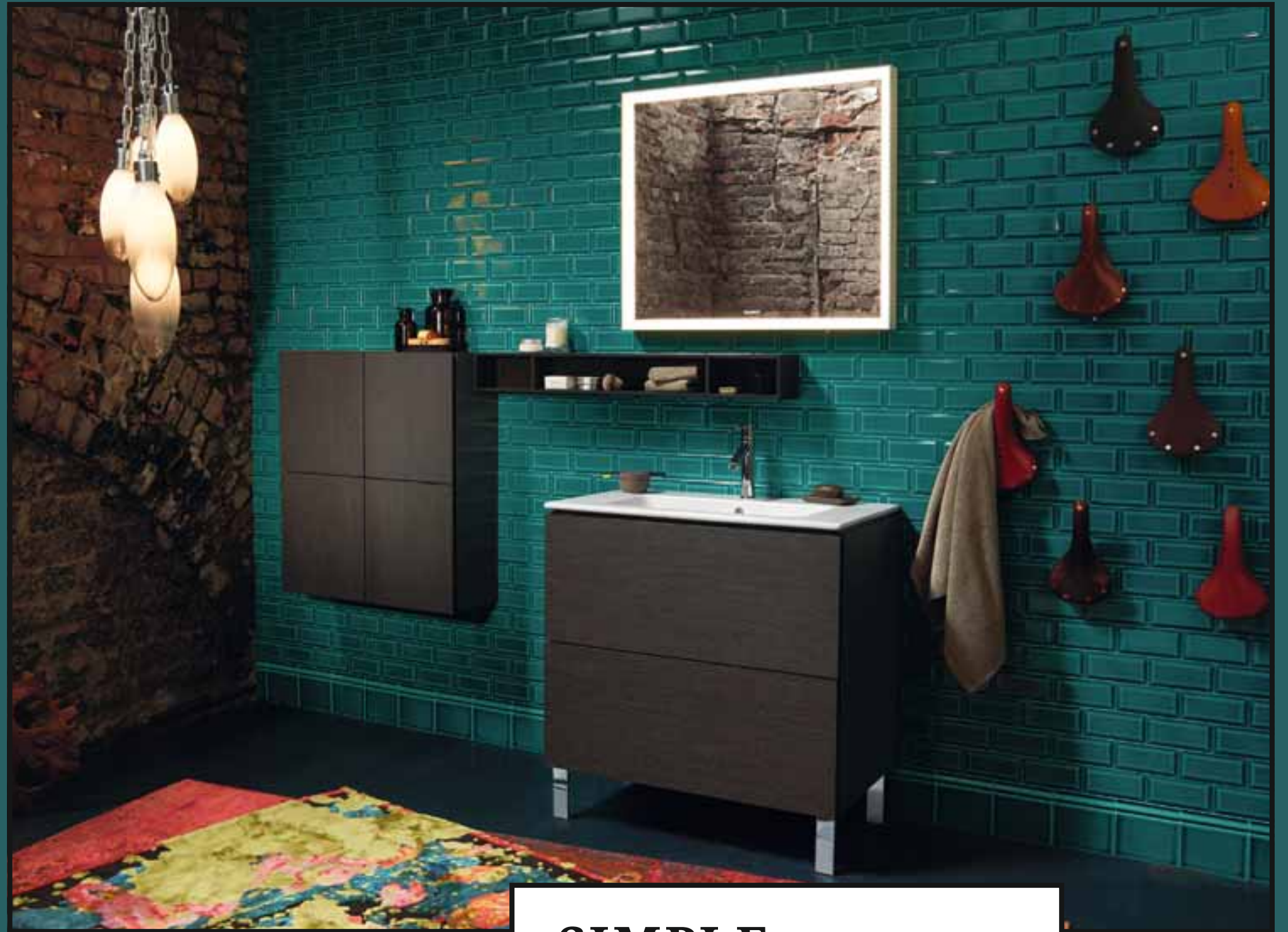
Hard core, soft surface material: Starck two-seater acrylic rectangular bathtub made of acrylic, with integrated headrest, 1800 x 900 mm. Recommended addition: the soft neck rest in matching white. More bathtub sizes: 1700x700 mm, 1700x750 mm, 1800x800 mm, 1900x900 mm an opulent 2000x1000 mm.





Vereinfacht gesagt: detailverliebt. ME by Starck Möbelwaschtisch mit bodenstehendem Waschtischunterbau L-Cube in Eiche anthrazit. Optimal darauf abgestimmter Waschtischunterbau mit zwei Schubkästen, bodenstehend. Grifflos mit Selbsteinzug dank neuer Tip-on-Technologie. Breite: 820 mm, Tiefe: 481 mm. Ebenso erhältlich mit einem Auszug oder Sockelblende. Rechteckiger Spiegel L-Cube 800 mm mit rundum laufendem LED-Licht. Dazugehöriger L-Cube Halbhochschrank mit zwei Türen: Höhe: 700 mm, Breite: 800 mm, Tiefe: 240 mm sowie Regalboard L-Cube horizontal in Eiche anthrazit.

Simplified - the beauty of elegant details. ME by Starck furniture washbasin with L-Cube vanity unit in Anthracite Oak. A perfect complement: the floor standing vanity unit with two drawers. Handle-free with self-closing action and tip-on technology. Width: 820 mm, depth: 481 mm. Also available with one pull-out compartment or plinth panel. Rectangular L-Cube mirror in 800 mm with LED light frame. Matching L-Cube tall cabinet with two doors: Height: 700 mm, width: 800 mm, depth: 240 mm. Horizontal L-Cube wall board in Anthracite Oak.



Kettenleuchte „JUST THAT“ von Quasar Holland.
Sättel von Brooks England über Two Wheels Good aus
Hamburg. Teppiche von Jan Kath Store Hamburg.

Chain lamp „JUST THAT“ by Quasar of the Netherlands.
Saddles Brooks England from Two Wheels Good Hamburg.
Carpets by Jan Kath Store Hamburg.

**SIMPLE
COMPLEXITY**

FUNCTIONAL DESIRE

Der zweitürige Halbhochschrank setzt ein Statement im Bad. Er überzeugt außen durch die kantige Form und innen durch den vielseitigen, komfortablen Stauraum.

The two-door semi-tall cabinet is a statement-maker in the bath. A square outer form houses sleek, versatile storage space.



„Mr. Natty“ Shave Oil von Tonsus aus Österreich.

“Mr. Natty” Shave Oil by Tonsus of Austria.



Spiegel L-Cube 600 mm mit rundum laufendem LED-Licht, ein- und ausschaltbar sowie dimmbar via Infrarotsensor.

L-Cube mirror in 600 mm with LED light frame, featuring with on/off and dimming function via infrared sensor.



SLIM EDGINESS



Plastik, Künstler: Florian Borkenhagen aus Hamburg. Tischleuchte „Amp“ von Normann Copenhagen aus Dänemark.

Plastic, artist: Florian Borkenhagen of Hamburg. Table lamp "Amp" by Normann Copenhagen of Denmark.



Klare Kante: ME by Starck Waschtisch. Filigranes Design, dünner Rand, tiefes Innenbecken. Mit Halbsäule, Standsäule oder mit Designsiphon.

Distinctive edge: Me by Starck washbasin. Delicate design, thin edge, deep inner basin. With siphon cover, pedestal or design siphon.





OUTSTANDING INSIDE



Groß gedacht, selbst für den kleinsten Raum: das Wand-WC Compact Rimless 480 mm. Waschtisch: 450 mm mit Designsiphon (linkes Bild).

Ample concept for the smallest room: The wall-mounted compact Rimless toilet in 480 mm. Washbasin: 450 mm with design siphon (left image).



Spitzwegerich-Tinktur über Stählemühle – Aqua Vitae. Apothecary Soap Bar „Looking Sharp“ von Izola über Gestalten Pavillon Berlin. Flickzeug „Tip Top“ von Rema über Manufactum.

Weitere inspirierende Ideen auf www.duravit.ME

“Spitzwegerich” tincture by Stählemühle – Aqua Vitae. Apothecary Soap Bar “Looking Sharp” by Izola from Gestalten Pavilion Berlin. Sewing kit “Tip Top” by Rema from Manufactum.

More inspiring ideas at www.duravit.ME





Schön frisch: ME by Starck Wand-Bidet und Wand-WC Rimless 570 mm ohne Spülrand. Dank innovativer Rimless Technologie hygienisch und einfach zu reinigen. Neue, präzise gearbeitete WC-Sitze mit Absenkautomatik, leicht abnehmbar per Knopfdruck. Optional: besonders pflegeleicht mit WonderGliss verfügbar. Die in die Keramik eingebrannte Beschichtung macht die Oberfläche noch glatter und nimmt Kalk und Schmutz den Halt.

Nice and fresh: ME by Starck wall-mounted bidet and Rimless toilet in 570 mm. Thanks to the innovative Rimless technology, easy, more hygienic cleaning is guaranteed. New: soft-close toilet seats manufactured with precision and removable with just the push of a button. Optionally available with WonderGliss, ensuring cleaning ease. The coating that provides an even smoother surface while preventing the build-up of lime-scale and dirt.

DOWN- TO-EARTH LUXURY



HygieneGlaze: die innovative Keramikglasur von Duravit. Sie wirkt hoch antibakteriell. Bakterien und Keime werden bis zu 99.9% zuverlässig abgetötet.

HygieneGlaze: The innovative ceramic glaze by Duravit. With its highly antibacterial effect, it kills 99.9% of bacteria and germs.



COOL CLEANNESS



Mit HygieneGlaze setzt Duravit einen neuen Hygienestandard im Bad. HygieneGlaze ist keine oberflächliche Beschichtung, sondern ist in die Keramikglasur integriert und dauerhaft eingebrannt. So gewährleistet HygieneGlaze beständigen, nahezu unbegrenzt wirksamen Schutz. In die Glasur integriert ist eine Mischung speziell antibakteriell wirkender Metallionen, die einen toxischen Effekt auf Bakterien und Keime haben.

With HygieneGlaze, Duravit sets a new standard in the bathroom when it comes to hygiene. HygieneGlaze is not a surface coating. It is integrated into the ceramic glaze and baked into the ceramic during firing, providing continuous protection with long-lasting effectiveness. The glaze is enriched with a mixture of antibacterial metal ions that have a toxic effect to bacteria and germs.





ROBUST COMFORT



SensoWash® Slim steht für eine absolut robuste Bauweise und typische Duravit Qualität. Und für unnachahmlichen Hygiene-Komfort. Gemacht für diejenigen, die die natürlichste Form der Reinigung bevorzugen: Wasser. Annehmlichkeiten wie Absenkautomatik, Nachtlicht und eine Infrarot-Fernbedienung mit Funktionen wie Temperatureinstellung, Duschstrahlintensität, Lady-, Gesäß- und Komfortdusche vereinen praktische Lösungen und Innovationen im Dusch-WC-Sitz-Programm.

SensoWash® Slim is robust in its design and features the inimitable quality, comfort and hygiene Duravit is known for. Developed for everyone who prefers the most natural form of cleansing with water. Features including soft-close seat, night light, and an infrared control panel with functions for temperature adjustment, spray wand intensity, lady and comfort wash, combine smart and innovative solutions for an all-encompassing shower-toilet.

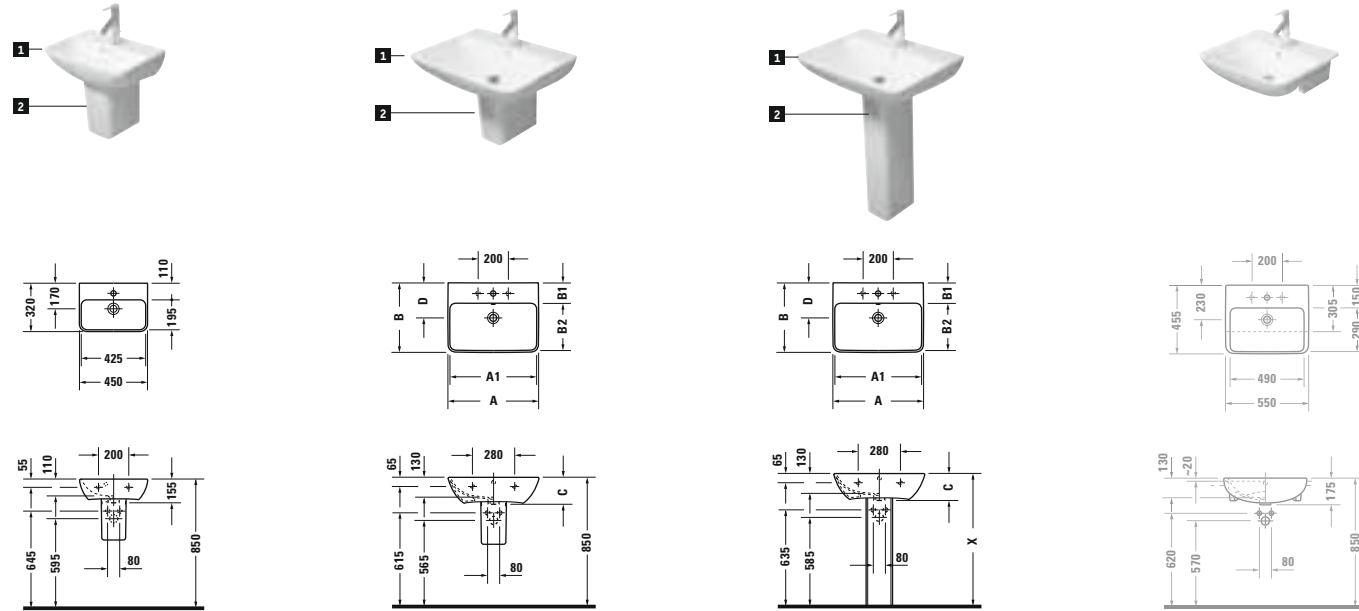


»
FREEDOM
IS THE ONLY
STYLE.

«

»DER EINZIG WAHRE STIL
IST DIE FREIHEIT.«

PHILIPPE STARCK



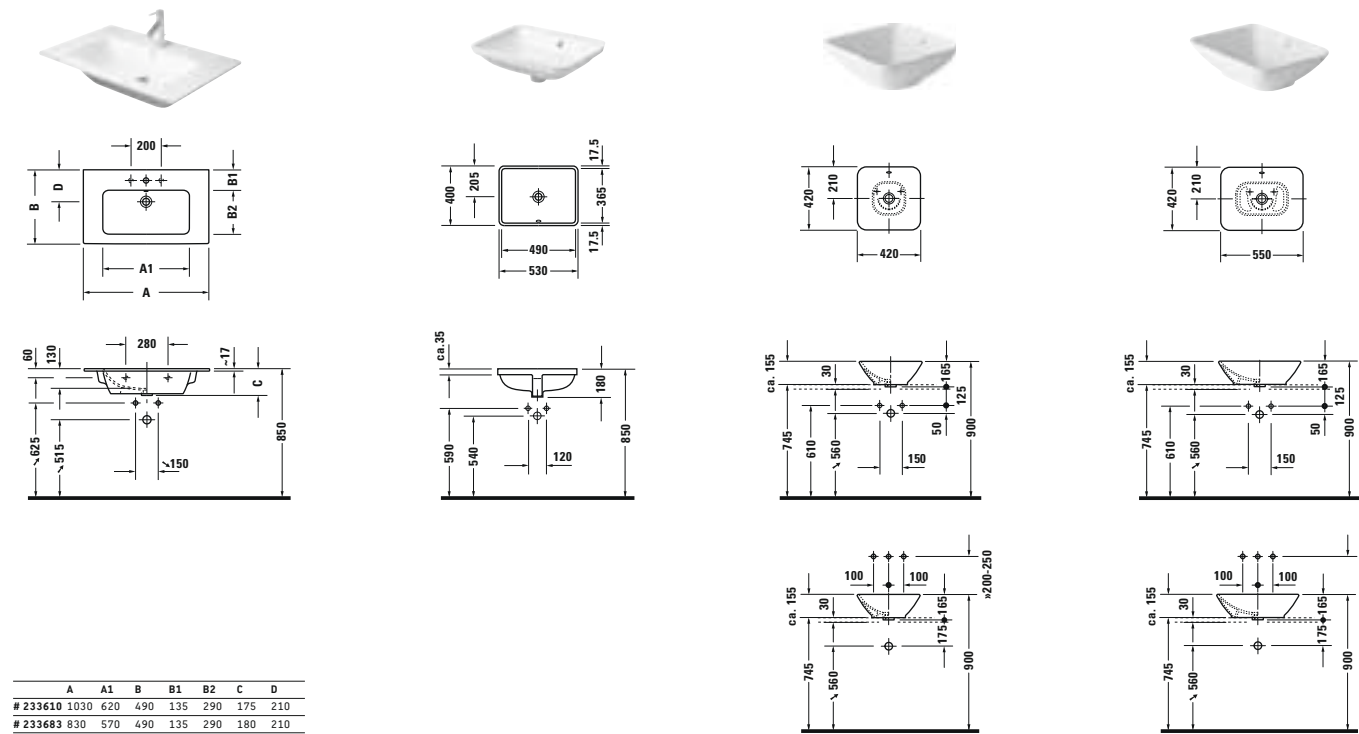
	A	A1	B	B1	B2	C	D
# 233565	650	620	490	135	340	180	230
# 233560	600	570	460	135	310	180	230
# 233555	555	520	440	135	290	175	230

- 1** # 0719450000 ●
- # 0719450010 ●
- 2** # 0858410000

- 1** # 2335650000 ●
- # 2335650030 ●●●
- # 2335600000 ●●●
- # 2335600030 ●●●●
- > 09.2015
- # 2335550000* ●●●●
- # 2335550030* ●●●●●
- 2** # 0858400000

- 1** # 2335650000 ●
- # 2335650030 ●●●
- # 2335600000 ●●●
- # 2335600030 ●●●●
- > 09.2015
- # 2335550000* ●●●●
- # 2335550030* ●●●●●
- 2** # 0858390000

- > 08.2015
- # 0378550000* ●●●●
- # 0378550030* ●●●●●



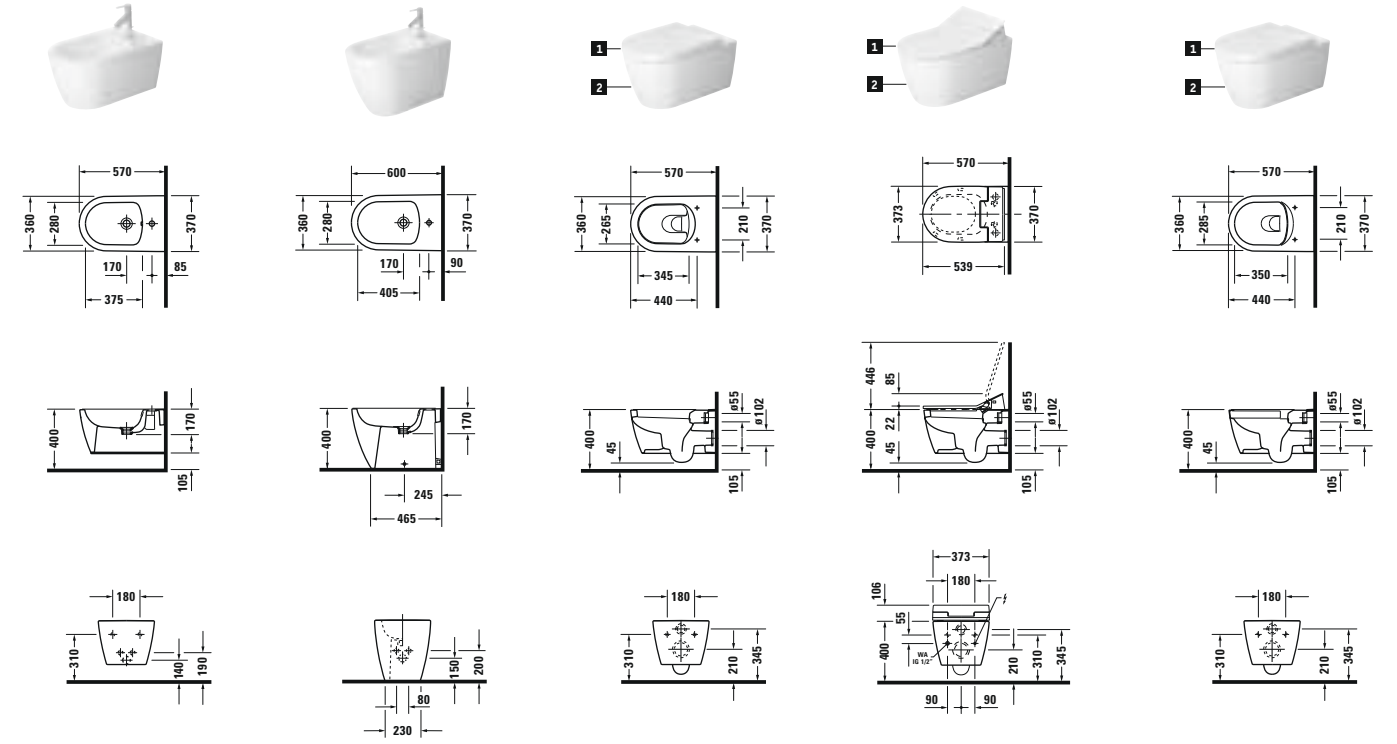
	A	A1	B	B1	B2	C	D
# 233610	1030	620	490	135	290	175	210
# 233683	830	570	490	135	290	180	210

- > 05.2015
- # 2336100000* ●●●●
- # 2336100030* ●●●●●
- # 2336830000 ●●●●
- # 2336830030 ●●●●●

- Starck 3
- # 0305490000 ☒ ☒
- # 0305490022 ☒ ☒

- Bacino
- # 0333420000 ☒

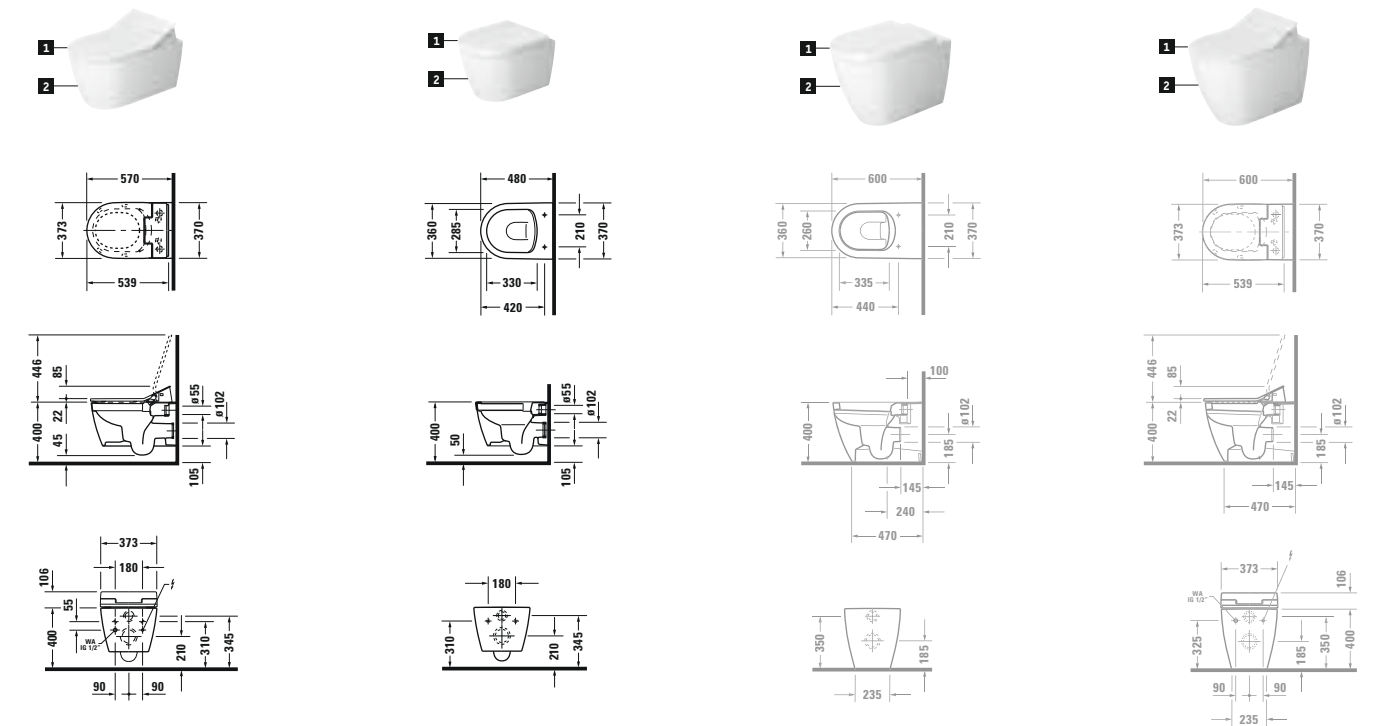
- Bacino
- # 0334520000 ☒



- # 2288150000 ●
- # 2289100000 ●
- 1** # 0020010000
- # 0020090000
- (soft closure)
- 2** # 252809**00 ♠ 4,5 l ☾

- 1** # 611000
- 2** # 252859**00 ♠ 4,5 l ☾

- Rimless
- 1** # 0020010000
- # 0020090000
- (soft closure)
- 2** # 252909**00 ♠ 4,5 l ☾



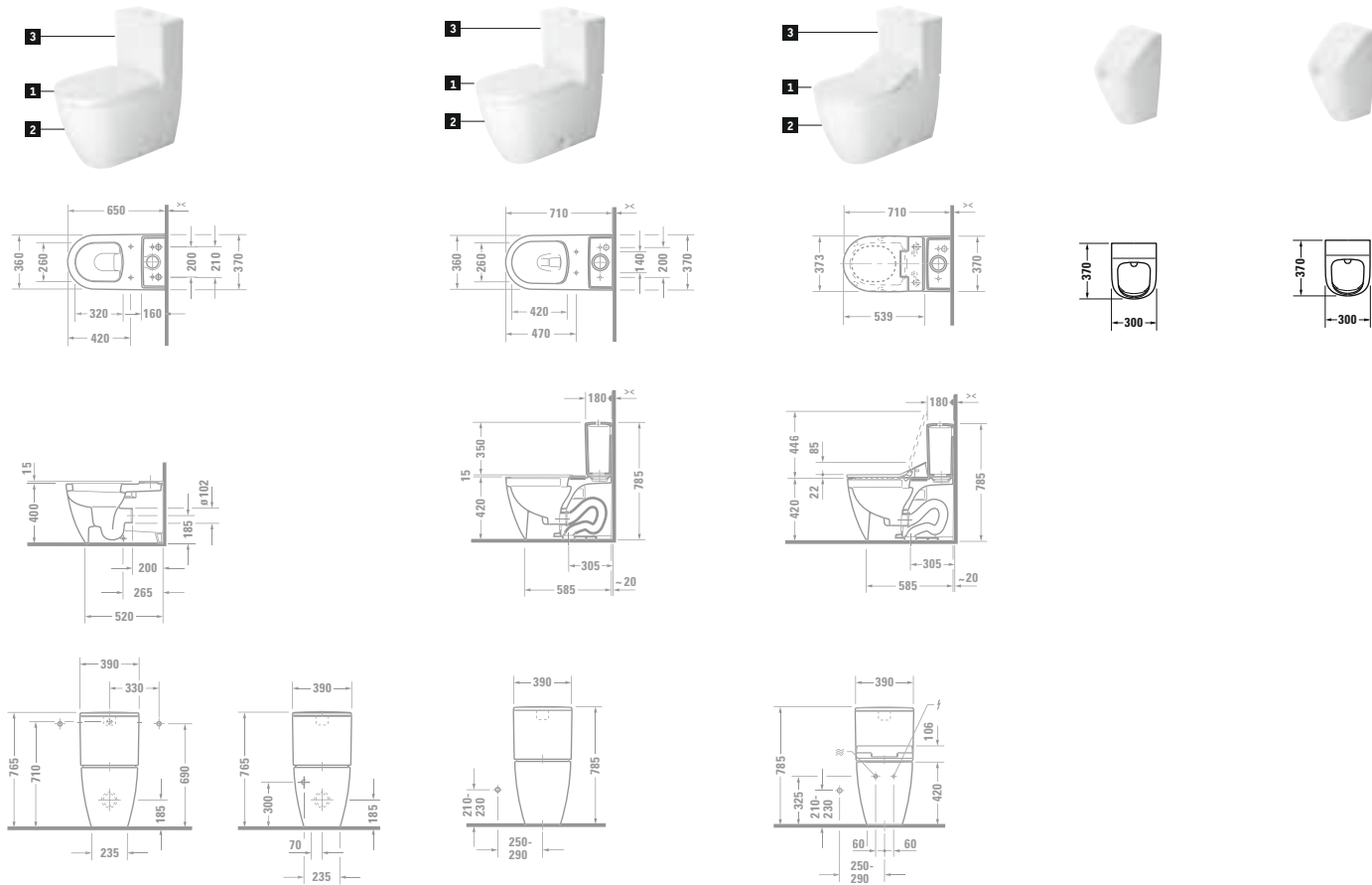
- Rimless
- 1** # 611000
- 2** # 252959**00 ♠ 4,5 l ☾

- > 05.2015
- Rimless
- 1** # 0020110000
- # 0020190000
- (soft closure)
- 2** # 253009**00 ♠ 4,5 l ☾

- > 06.2015
- 1** # 0020010000
- # 0020090000
- (soft closure)
- 2** # 216909**00* ♠ 4,5 l ☾

- > 06.2015
- 1** # 611000
- 2** # 216959**00* ♠ 4,5 l ☾

* finale Maße auf pro.duravit.de. final dimensions at pro.duravit.com.
 ** 00 - ohne HygieneGlaze. without HygieneGlaze. 20 - mit HygieneGlaze. with HygieneGlaze.



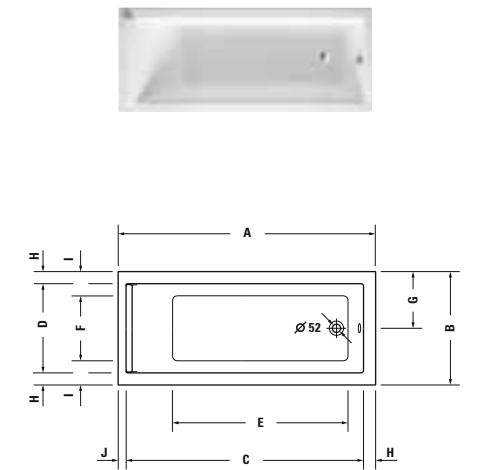
- > 06.2015
- 1 # 002010000
 - # 0020190000 (soft closure)
 - 2 # 21709**00* 4,5 l
 - 3 # 0938100005 4,8 l
 - # 0938100085 4,5/3 l
 - # 0938000005 4,8 l
 - # 0938000085 4,5/3 l

- 1 # 0020210000
- # 0020290000 (soft closure)
- 2 # 21710**00* 5/3,5 l
- # 21710**85* 4,8 l
- 3 # 0938200001 5/3,5 l
- # 0938200085 4,8 l

- 1 # 611000
- 2 # 21715**00* 5/3,5 l
- # 21715**85* 4,8 l
- 3 # 0938200001 5/3,5 l
- # 0938200085 4,8 l

- > 07.2015
- Rimless
- # 280930**00*
 - # 280930**07*

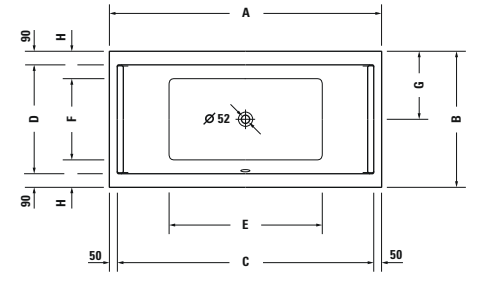
- > 07.2015
- Rimless!
- # 280931**00*
 - # 280931**07*
 - # 280931**93*
 - # 280931**97*



- # 700331 00 0 00 0000, 1500 x 700 mm
 - # 700332 00 0 00 0000, 1500 x 750 mm
 - # 700333 00 0 00 0000, 1600 x 700 mm
 - # 700334 00 0 00 0000, 1700 x 700 mm
 - # 700335 00 0 00 0000, 1700 x 750 mm
 - # 700336 00 0 00 0000, 1700 x 800 mm
 - # 700337 00 0 00 0000, 1700 x 900 mm
- Einbauversion. Built-in.

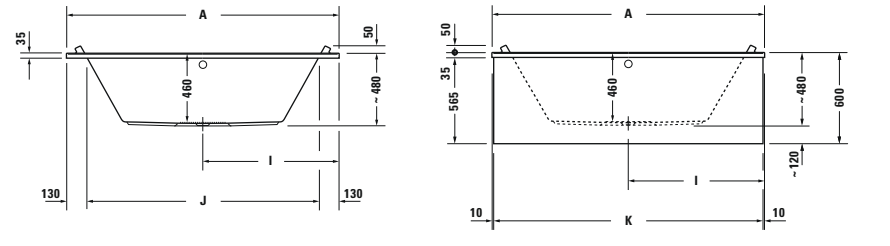
- # 700331 00 0 00 0000, 1500 x 700 mm
 - # 700332 00 0 00 0000, 1500 x 750 mm
 - # 700333 00 0 00 0000, 1600 x 700 mm
 - # 700334 00 0 00 0000, 1700 x 700 mm
 - # 700335 00 0 00 0000, 1700 x 750 mm
 - # 700336 00 0 00 0000, 1700 x 800 mm
 - # 700337 00 0 00 0000, 1700 x 900 mm
- Mit optionaler Wannerverkleidung.
With optional bathtub panel.

	A	B	C	D	E	F	G	H	I	J	K	L	M	N
700331	1500	700	1380	560	910	350	350	70	175	50	130	1290	80	1480
700332	1500	750	1380	610	910	400	375	70	175	50	130	1290	80	1480
700333	1600	700	1480	560	1025	360	350	70	170	50	130	1390	80	1580
700334	1700	700	1580	560	1160	360	350	70	170	50	130	1490	80	1680
700335	1700	750	1570	590	1160	390	375	80	180	50	130	1490	80	1680
700336	1700	800	1570	640	1160	440	400	80	180	50	130	1490	80	1680
700337	1700	900	1570	740	1160	540	450	80	180	50	130	1490	80	1680

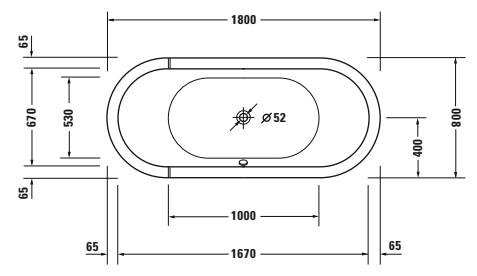


- # 700338 00 0 00 0000, 1800 x 800 mm
 - # 700339 00 0 00 0000, 1800 x 900 mm
 - # 700340 00 0 00 0000, 1900 x 900 mm
 - # 700341 00 0 00 0000, 2000 x 1000 mm
- Einbauversion. Built-in.

- # 700338 00 0 00 0000, 1800 x 800 mm
 - # 700339 00 0 00 0000, 1800 x 900 mm
 - # 700340 00 0 00 0000, 1900 x 900 mm
 - # 700341 00 0 00 0000, 2000 x 1000 mm
- Mit optionaler Wannerverkleidung.
With optional bathtub panel.

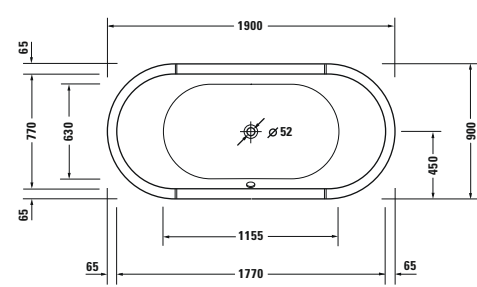
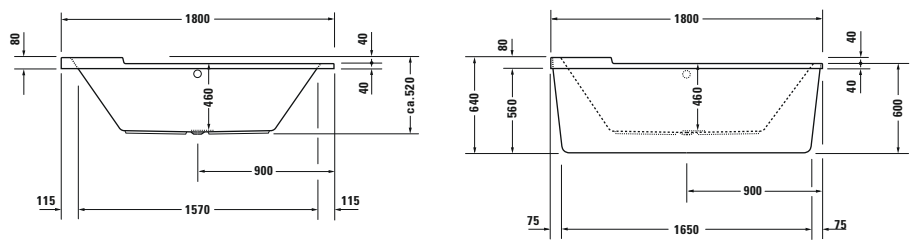


	A	B	C	D	E	F	G	H	I	J	K
700338	1800	800	1700	620	1015	440	400	180	900	1540	1540
700339	1800	900	1700	620	1015	540	400	180	900	1540	1540
700340	1900	900	1800	720	1115	540	450	180	950	1640	1640
700341	2000	1000	1900	820	1215	640	500	180	1000	1740	1740



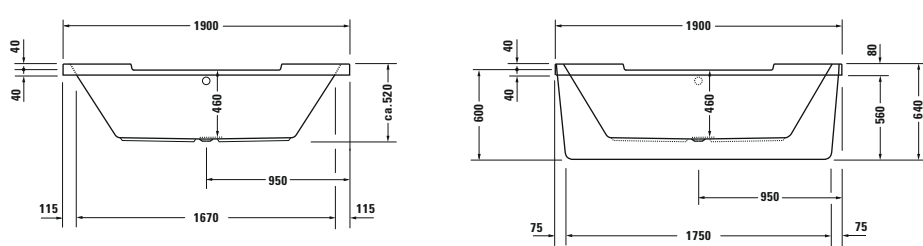
- # 700009 00 0 00 0000, 1800 x 800 mm
- Einbauversion. Built-in.

- # 700010 00 0 00 0000, 1800 x 800 mm
- Freistehend. Freestanding.

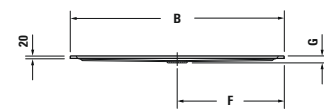
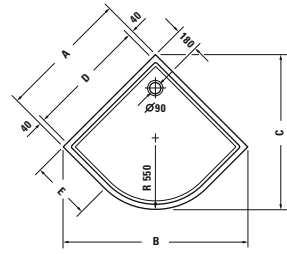


- # 700011 00 0 00 0000, 1800 x 800 mm
- Einbauversion. Built-in.

- # 700012 00 0 00 0000, 1800 x 800 mm
- Freistehend. Freestanding.

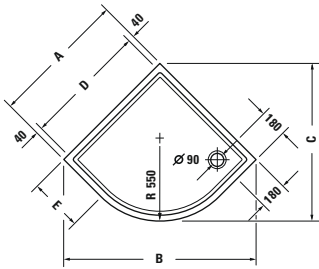


* finale Maße auf pro.duravit.de. final dimensions at pro.duravit.com.
** 00 - ohne HygieneGlaze. without HygieneGlaze. 20 - mit HygieneGlaze. with HygieneGlaze.



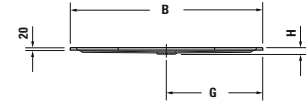
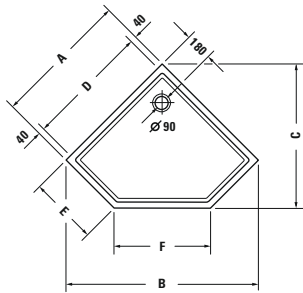
720135 00 0 00 0000, 900 x 900 mm
720136 00 0 00 0000, 1000 x 1000 mm

	A	B	C	D	E	F	G
720135	900	1267	1042	820	350	634	45
720136	1000	1408	1184	920	450	704	45



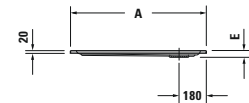
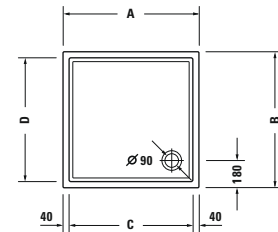
720137 00 0 00 0000, 900 x 900 mm
720138 00 0 00 0000, 1000 x 1000 mm

	A	B	C	D	E	F
720137	900	1267	1042	820	350	45
720138	1000	1408	1184	920	450	45



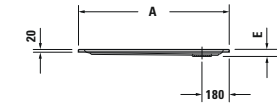
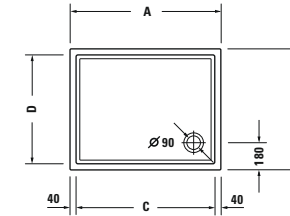
720139 00 0 00 0000, 900 x 900 mm
720140 00 0 00 0000, 1000 x 1000 mm

	A	B	C	D	E	F	G	H
720139	900	1270	950	820	450	640	635	45
720140	1000	1410	1055	920	500	706	705	50



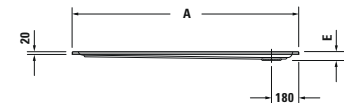
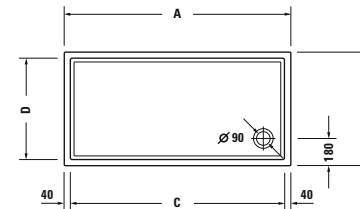
720114 00 0 00 0000, 800 x 800 mm
720115 00 0 00 0000, 900 x 900 mm
720116 00 0 00 0000, 1000 x 1000 mm

	A	B	C	D	E
720114	800	800	720	720	45
720115	900	900	820	820	45
720116	1000	1000	920	920	50



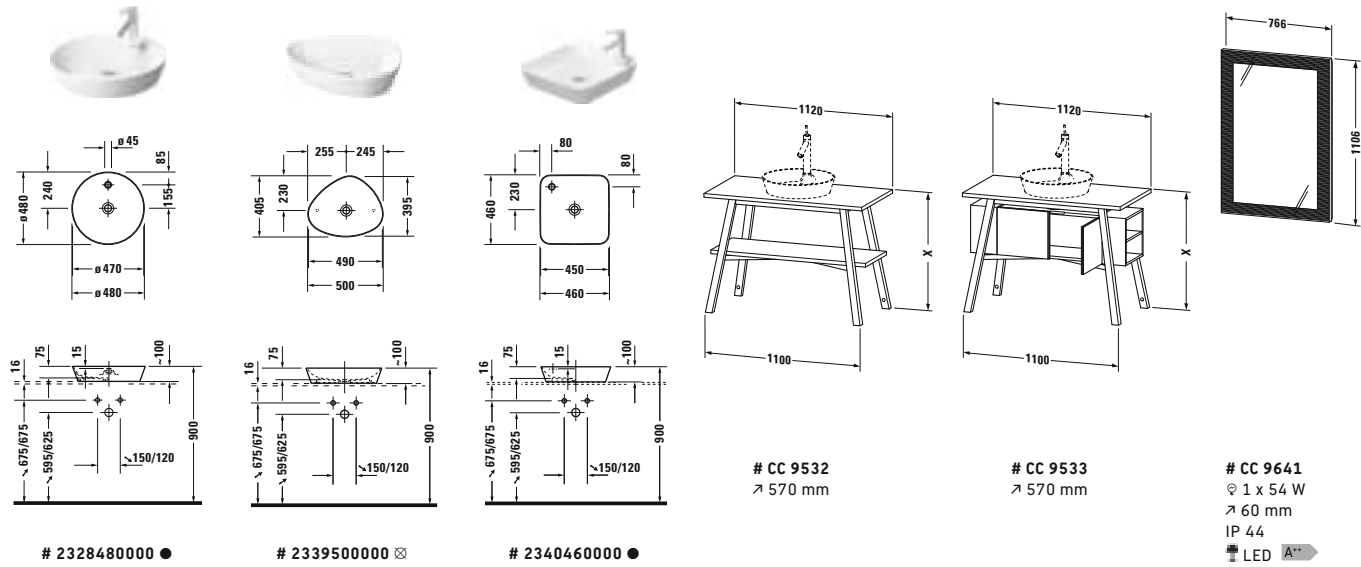
720117 00 0 00 0000, 900 x 750 mm
720118 00 0 00 0000, 900 x 800 mm
720119 00 0 00 0000, 1000 x 800 mm
720120 00 0 00 0000, 1000 x 900 mm
720121 00 0 00 0000, 1200 x 800 mm
720122 00 0 00 0000, 1200 x 900 mm
720123 00 0 00 0000, 1200 x 1000 mm
720124 00 0 00 0000, 1400 x 700 mm

	A	B	C	D	E
720117	900	750	820	670	45
720118	900	800	820	720	45
720119	1000	800	920	720	50
720120	1000	900	920	820	50
720121	1200	800	1120	720	55
720122	1200	900	1120	820	55
700123	1200	1000	1120	920	55
720124	1400	700	1320	620	55



720125 00 0 00 0000, 1400 x 750 mm
720126 00 0 00 0000, 1400 x 900 mm
720127 00 0 00 0000, 1500 x 700 mm
720128 00 0 00 0000, 1500 x 750 mm
720129 00 0 00 0000, 1600 x 700 mm
720130 00 0 00 0000, 1600 x 750 mm
720131 00 0 00 0000, 1600 x 900 mm
720132 00 0 00 0000, 1700 x 750 mm
720133 00 0 00 0000, 1700 x 900 mm
720134 00 0 00 0000, 1800 x 900 mm

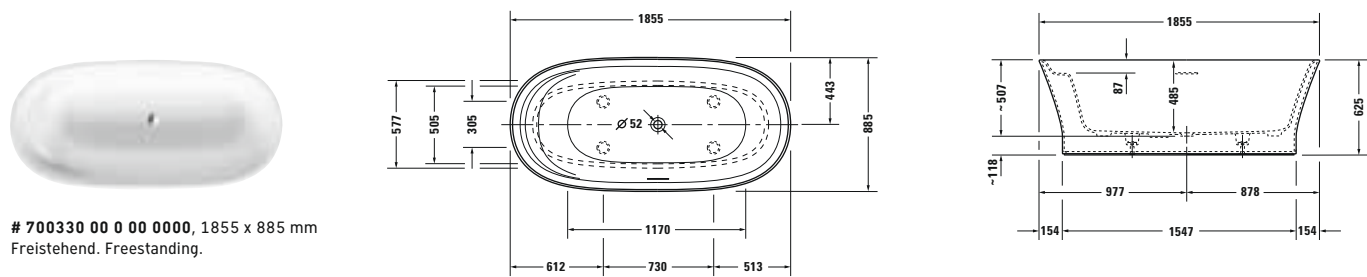
	A	B	C	D	E
720125	1400	750	1320	670	55
720126	1400	900	1320	820	55
720127	1500	700	1420	620	55
720128	1500	750	1420	670	60
720129	1600	700	1520	620	60
720130	1600	750	1520	670	60
720131	1600	900	1520	820	60
720132	1700	750	1620	670	60
720133	1700	900	1620	820	60
720134	1800	900	1720	820	65



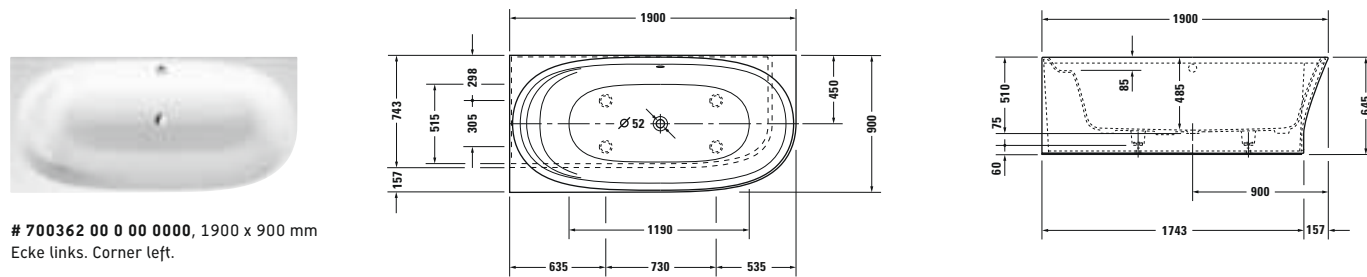
CC 9532
 ⤴ 570 mm

CC 9533
 ⤴ 570 mm

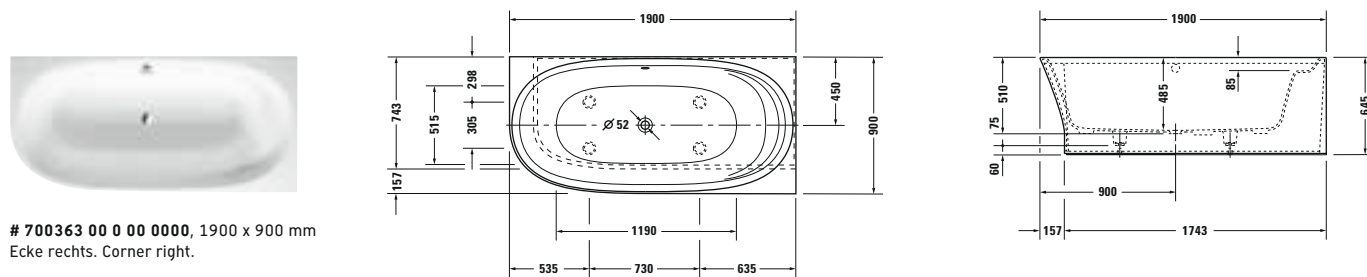
CC 9641
 ⌀ 1 x 54 W
 ⤴ 60 mm
 IP 44
 LED A++



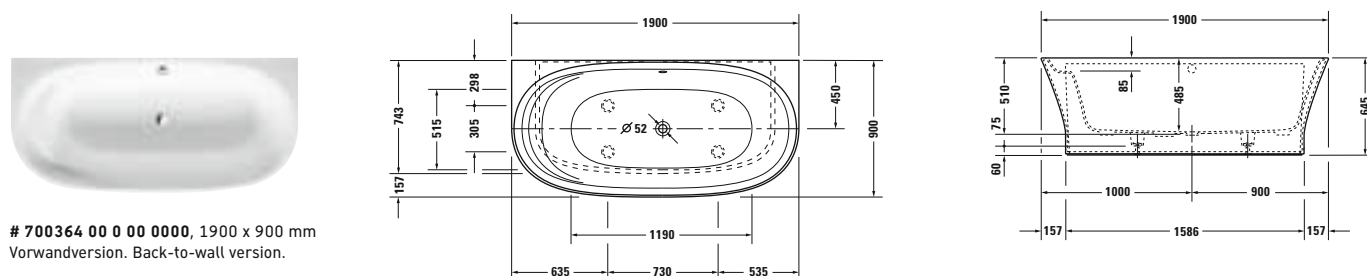
700330 00 00 0000, 1855 x 885 mm
 Freistehend. Freestanding.



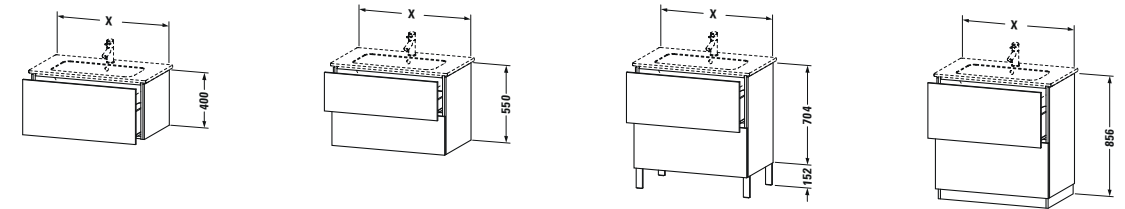
700362 00 00 0000, 1900 x 900 mm
 Ecke links. Corner left.



700363 00 00 0000, 1900 x 900 mm
 Ecke rechts. Corner right.



700364 00 00 0000, 1900 x 900 mm
 Vorwandversion. Back-to-wall version.

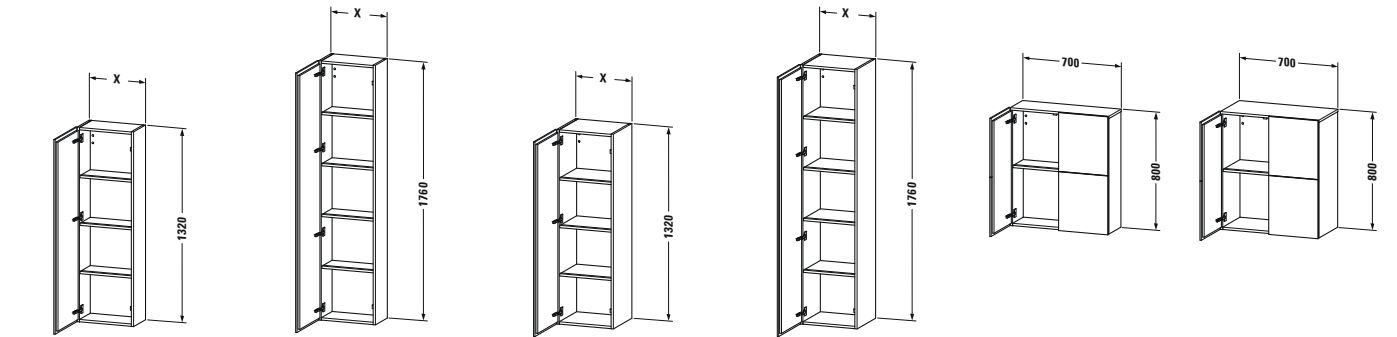


LC 6141 ↔ 820 mm
 → ME by Starck # 233683
 # LC 6142 ↔ 1020 mm
 → ME by Starck # 233610
 ⤴ 481 mm

LC 6241 ↔ 820 mm
 → ME by Starck # 233683
 # LC 6242 ↔ 1020 mm
 → ME by Starck # 233610
 ⤴ 481 mm

LC 6626 ↔ 820 mm
 → ME by Starck # 233683
 # LC 6627 ↔ 1020 mm
 → ME by Starck # 233610
 ⤴ 481 mm

LC 6681 ↔ 820 mm
 → ME by Starck # 233683
 # LC 6682 ↔ 1020 mm
 → ME by Starck # 233610
 ⤴ 481 mm



LC 1168 L/R ↔ 400 mm
 # LC 1169 L/R ↔ 500 mm
 ⤴ 243 mm

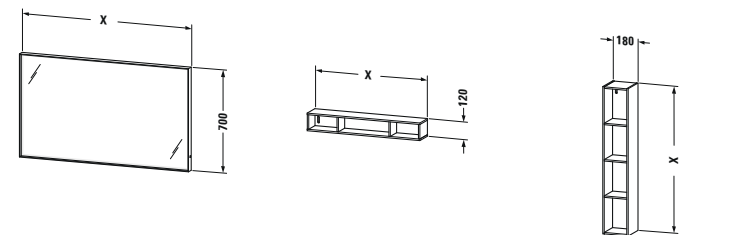
LC 1170 L/R ↔ 400 mm
 # LC 1171 L/R ↔ 500 mm
 ⤴ 243 mm

LC 1178 L/R ↔ 400 mm
 # LC 1179 L/R ↔ 500 mm
 ⤴ 363 mm

LC 1180 L/R ↔ 400 mm
 # LC 1181 L/R ↔ 500 mm
 ⤴ 243 mm

LC 1167
 ⤴ 243 mm

LC 1177
 ⤴ 363 mm



LC 7380 ↔ 650 mm
 ⌀ 1 x 14 W

LC 7381 ↔ 800 mm
 ⌀ 1 x 43 W

LC 7382 ↔ 1000 mm
 ⌀ 1 x 48 W

LC 7383 ↔ 1200 mm
 ⌀ 1 x 57 W

LC 7384 ↔ 1400 mm
 ⌀ 1 x 62 W

LC 7385 ↔ 1600 mm
 ⌀ 1 x 67 W

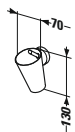
LC 7386 ↔ 1800 mm
 ⌀ 1 x 76 W

LC 7387 ↔ 2000 mm
 ⌀ 1 x 81 W
 ⤴ 67 mm
 LED A++

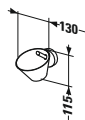
LC 1200 ↔ 800 mm
 # LC 1201 ↔ 1000 mm
 ⤴ 140 mm

LC 1205 ↔ 1000 mm
 # LC 1206 ↔ 1400 mm
 ⤴ 180 mm

* finale Maße auf pro.duravit.de. final dimensions at pro.duravit.com.



0097611000



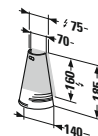
0097711000



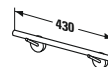
0097911000



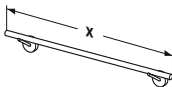
0097211000



0097011000



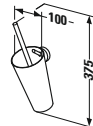
0097511000



0097411000, X = 800 mm
0097311000, X = 600 mm



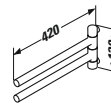
0097111000



0097811000



0097821000



0097221000

SYMBOLS

- X Genauiges Maß durch Unterstellen der Säule ermitteln. To determine height please set washbasin on pedestal.
- ↘ Bei Verwendung des Siphon. With usage of design siphon.
- ‡ Maß abhängig vom Unterbau. Size depending on vanity unit.
- >> Abhängig vom Auslauf. Depending on outlet.
- ⊗ Kein Hahnloch (glatt). Without tap hole.
- Hahnloch durchgestochen. Tap hole punched.
- 3 Hahnlöcher durchgestochen. 3 tap holes punched.
- ⌵ Montage von oben. Installation from above.
- ⊙ Abgang vertikal. Vertical outlet.
- ⊖ Abgang horizontal. Horizontal outlet.
- Anschluss links. Side supply, left.
- ← Anschluss rechts. Side supply, right.
- ↔ Anschluss mitte. Back supply.
- ↙ Anschluss unten links. Bottom left supply.
- >< Abhängig von Montage. Dependent on mounting.
- 🦟 Mit Fliege. With fly.
- ↗ Tiefe. Depth.
- L/R Links/Rechts. Left/Right.
- ⊙ Mit Beleuchtung. With lighting.
- > Lieferfähig ab. Available from.
- 💡 LED Die Leuchte enthält eingebaute LED-Lampen, sie können in der Leuchte nicht ausgetauscht werden.
This luminaire contains built-in LED lamps. The lamps cannot be changed in the luminaire.

Technische Verbesserungen und optische Veränderungen an den abgebildeten Produkten behalten wir uns vor.
We reserve the right to make technical improvements and enhance the appearance of the products shown.